



Movexx **T2500-P**  
OPTIES & ONDERDELEN  
**2019**

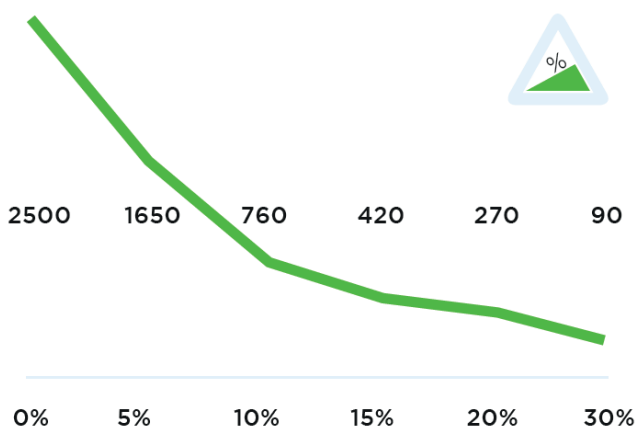
## Specificaties

### Technische gegevens

<b>Frame</b>	Staal, gepoedercoat
<b>Aandrijving</b>	24V DC, 300W, 100 toeren/min
<b>Gewicht</b>	154 kg (incl. accu)
<b>Gew. aanhanger</b>	Max. 2500 kg
<b>Accu</b>	Wisselbare accupack
<b>Snelheid</b>	3,8 km/h, vrij programmeerbaar
<b>Aandrijfwielen</b>	Vulcalon Ø 200 x 50 mm
<b>Werkhoogte</b>	770-1152 mm (variabel)
<b>Geluidsniveau</b>	63,8 dB
<b>Gebruikers temp.</b>	-10 °C / 40 °C
<b>Bescherm klasse</b>	Machine IP44
<b>Hefvermogen</b>	1500 kg

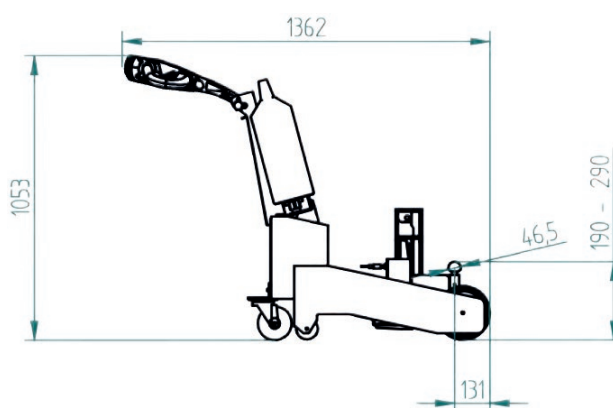
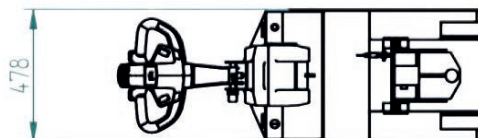
© 2019 Movexx International B.V. The images shown are used for illustration purposes only and may differ from the products indicated. No rights can therefore be derived from it. Printing errors are subjected to change.

## Trekkracht (in kg)



Gemeten met een trolley met 2 zwenkwielen en 2 bokwielen. Wioldiameter: 160mm

## Dimensies



## Standaard onderdelen



Motor 600W / 100rpm  
(6911413X) met rem  
**Artikel Nr M2098**



Accuconditiemeter 3-leds  
**Artikel Nr M0123**



Lader (extern) voor  
Lithium batterij 25,6V / 10A  
**Artikel Nr OPT0013**



Batterij Lithium groen  
(LiFePO4) 25,6V / 36Ah  
**Artikel Nr OPT0106**



Aandrijf wiel  
Ø 200 x 50 mm  
**Artikel Nr M0340**



Zwenkwiel  
zwart, Ø 125 mm  
**Artikel Nr M0110**

## Standaard onderdelen



Verstelbare disselkop  
**Artikel Nr M1002-0100**



Omkeerschakelaar ROOD  
**Artikel Nr M0121-BBUT**



2 programmeerbare  
snelheden

## Opties



Claxon 90dB voor giet-  
ijzeren disselkop M1002  
**Artikel Nr OPT0045**



Claxon 90dB voor  
stalen disselkop supp.  
M1002-0100  
**Artikel Nr OPT0057**

## Opties



Claxon 103dB  
**Artikel Nr OPT0059**



Noodstop  
**Artikel Nr OPT0063**



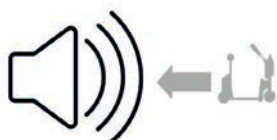
Flitslamp voor gietijzeren  
disselkop M1002  
**Artikel Nr OPT0076**



Flitslamp voor  
stalen disselkop supp.  
M1002-0100  
**Artikel Nr OPT0065**



Geluids signaal  
(bij vooruit rijden)  
**Artikel Nr OPT0253**



Geluids signaal  
(bij achteruit rijden)  
**Artikel Nr OPT0254**

## Opties



Urenteller  
**Artikel Nr OPT0056**



Antistatische strip  
**Artikel Nr OPT0058**



Codeslot  
**Artikel Nr OPT0068**



Diagnose-stekker  
aansluiting  
**Artikel Nr OPT0270**



Contactslot  
(ongelijke sleutel)  
**Artikel Nr OPT0145**



Contactslot  
(gelijke sleutel 701)  
**Artikel Nr OPT0146**

## Opties



Aan/uit draaischakelaar  
**Artikel Nr OPT0016**



Parkeer vloersticker  
Ø 60 cm  
**Artikel Nr OPT0245**



Klantspecifieke  
programmering  
**Artikel Nr OPT0170**



Programmer Italsea  
**Artikel Nr D0003**



Aanschroefbuis  
**Artikel Nr OPT0301**



Spoedorder kosten  
**Artikel Nr SPOED**

## Batterijen en opladers



Lader (extern) voor  
Lithium batterij 25,6V / 10A  
**Artikel Nr OPT0013**



Batterij Lithium groen  
(LiFePO4) 25,6V / 36Ah  
**Artikel Nr OPT0106**



Laadstation Lithium  
muurmontage  
**Artikel Nr OPT0023**



Laadstation Lithium  
muurmontage (5x)  
**Artikel Nr OPT0029**



UPGRADE naar:  
enkelvoudig laadstation  
(voor AGM of Lithium)  
**Artikel Nr OPT0261**

## Meest voorkomende onderdelen



Lader (extern) voor  
Lithium batterij, 25,6V / 10A  
**Artikel Nr OPT0013**



Batterij Lithium groen  
(LiFePO4) 25,6V / 36Ah  
**Artikel Nr OPT0106**



Batterij geleider (RVS)  
**Artikel Nr M0482**



Belly button ROOD  
**Artikel Nr M0121-BBUT**



Schakelknop (2x) groen  
**Artikel Nr M0121-KNOP-GROEN**



Schakelaar disselkop  
excl. knoppen  
**Artikel Nr M0121-FLIPPER**

## Meest voorkomende onderdelen



Veer/as gaspedaal  
**Artikel Nr M0121-4**



Schakelaar FAST/SLOW  
disselkop groen  
**Artikel Nr M0121-SPEED-GROEN**



Schakelaar UP/DOWN  
disselkop groen  
**Artikel Nr M0121-UPDOWN-GROEN**



Kraagbus  
Ø8 / 12 x 6, 16 x 2 mm  
**Artikel Nr M4038**



Borgpen  
M16x1,5mm  
**Artikel Nr M0001**



Afdeksplaat disselkop  
**Artikel Nr M0898**



## Meest voorkomende onderdelen



Italsea rijregelaar  
in 24V / 36 bat,  
in 30A / I<sub>max</sub> 120A  
**Artikel Nr M2128**



Koolborstels (set van 4)  
voor motor 600W  
**Artikel Nr M1037**



Accuconditiemeter 3-leds  
**Artikel Nr M0123**



Kabelboom  
**Artikel Nr M1127-M050**



Zekering 5A  
**Artikel Nr M0506**



Zekering Maxi 40A  
**Artikel Nr M0254**

## Meest voorkomende onderdelen



Aandrijf wiel  
Ø 200 x 50 mm  
**Artikel Nr M0340**



Rubber wiel  
zwart Ø 80 mm  
**Artikel Nr M0319**



Zwenkwiel  
zwart, Ø 125 mm  
**Artikel Nr M0110**

# toepassingen



**movexx**  
driven by brain power

**ASP**  
Handling

ASP bvba  
Baanakkerweg 3  
B-3060 Bertem

+32 (0)16 36 12 24  
info@asp-online.be  
www.asp-online.be